

Produktový list

Podlahová zásuvka

Označení:

Typ: STAKOHOME-9901-A 1x zásuvka 230V
 Typ: STAKOHOME-9901-Anw 2x RJ45 cat.6a
Další typy (vybavení) na vyžádání

Popis:

Podlahová zásuvka z masivního hliníku s vkládacím víkem. Víko lze zavřít i při zapojení standardních zástrček rovného nebo zahnutého tvaru. **Víko lze použít oboustranně, buď jako přírodní hliník eloxovaný popř. s nátěrem, nebo s krytinou o tl. 5 mm, jako je například linoleum, dřevo, koberec.** Toto provedení je dimenzováno pro individuální zátěže do 200 kg. Předpokladem je odborná instalace. Jednotka/krabice může pojmout 1 instalační zařízení/zásuvku. Provedení je obzvláště vhodné pro zdvojené podlahy. Podlahová zásuvka se instaluje shora a upevní se za pomoci bočních závrtných šroubů, popř. montážního lepidla. Přívod boční, popř. zespoda vždy 2x 25 mm otvory. Montáž a zapojení musí provádět odborná firma/resp.pracovník s potřebnou kvalifikovanou odborností. **Přiložené plastové záslepky Ø25 mm můžete použít jako záslepky nebo i jako průchodky (provrtáním) pro jednotlivé kabely.**

Údržba: zásuvku je nutné pravidelně kontrolovat a zbavovat uvnitř od nečistot.



Oblast použití:

rodinné domy, byty, kanceláře (např.dvojitě podlahy), IP20

Technické údaje:

Materiál: Těleso, věnec/rám, víko - přírodní hliník eloxovaný/matný, nebo v jiných barvách, držák přístroje/zásuvky je hliníkový

Možné barvy: Černá, zlatá mosaz

Rozměry: Věnec/rám Ø 140 mm, krabice cca Ø 120x71 mm.

Hmotnost: cca 800 g

Zatížitelnost: 200 kg

Zásuvky/vybavení: 230V, VGA, RJ45, XLR, TV-SAT, TAE, USB, HDMI atd..



Obr.: barva mosaz

Pozn.: Tiskové chyby a změny vyhrazeny

stakohome®

Stakohome Network s.r.o.
 IČ: 27213064, DIČ: CZ27213064
 tel.: +420 226 517 522
 fax: +420 226 517 379
stakohome@stakohome.cz
www.stakohome.cz
www.inteligentni-byt.cz

Fakturační adresa: Podnikatelská 565, 190 11 Praha 9, Běchovice
 Showroom a doručovací adresa: Aloisovská 934/8, 198 00 Praha 9, Hloubětín

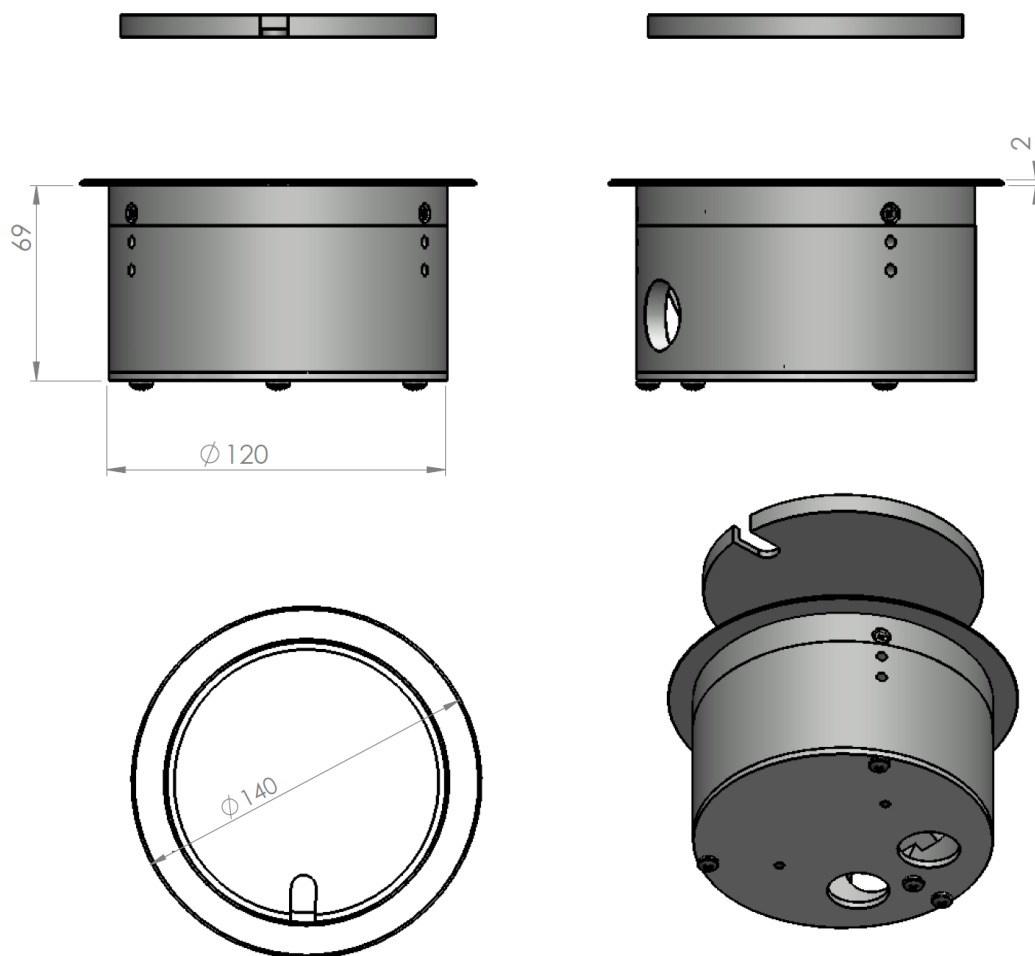
Technický list

Podlahová zásuvka

Označení:

Typ:	STAKOHOME-9901-A	1x zásuvka 230V
Typ:	STAKOHOME-9901-Anw	2x RJ45 CAT6a
Typ:	STAKOHOME-9901-Anw	1x TV-SAT

Další typy (vybavení) na vyžádání



Pozor: Víko se vkládá do krabice.

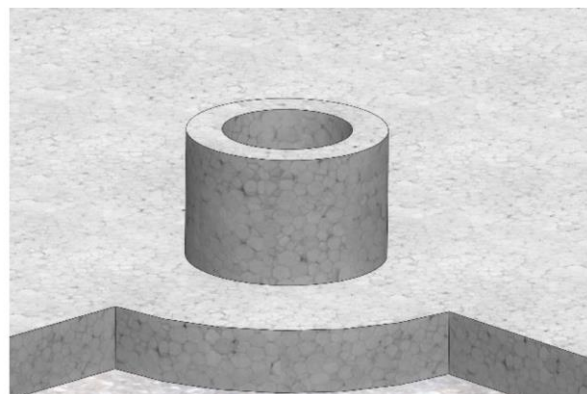
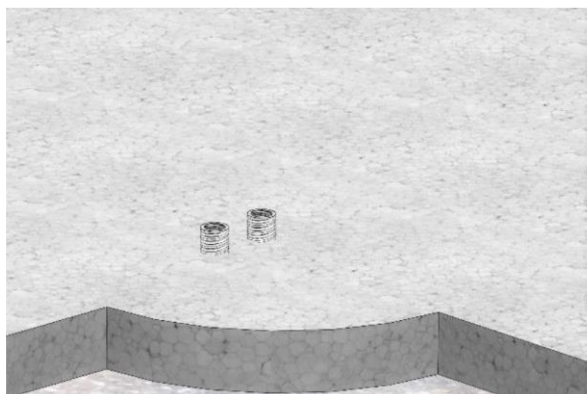
Pozn.: Tiskové chyby a změny vyhrazeny

stakohome®

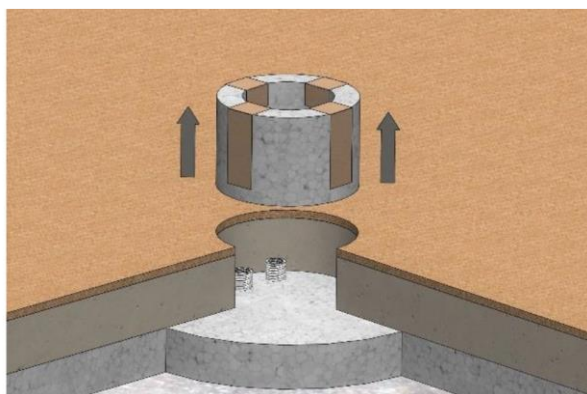
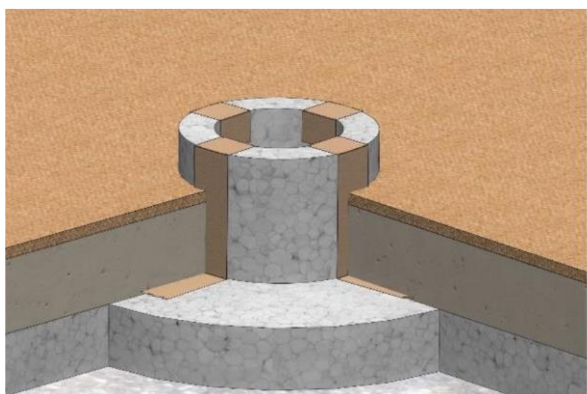
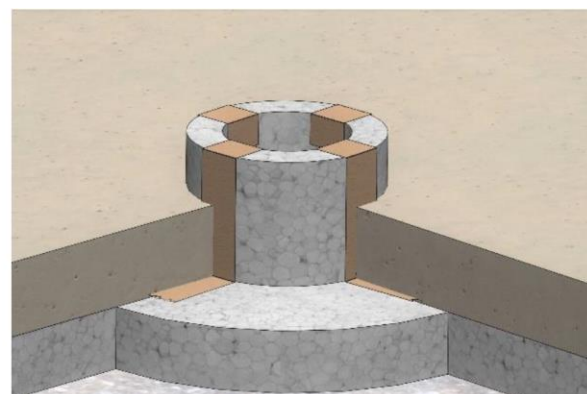
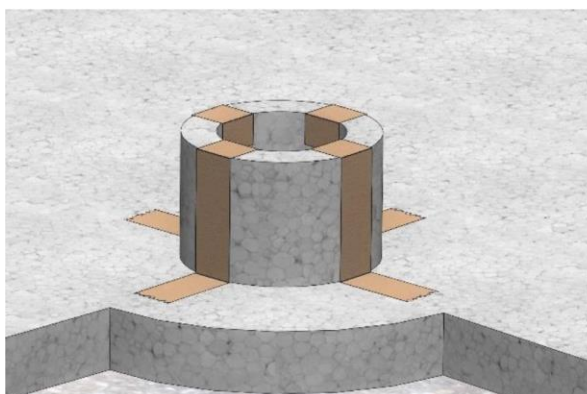
Stakohome Network s.r.o.
IČ: 27213064, DIČ: CZ27213064
tel.: +420 226 517 522
fax: +420 226 517 379
stakohome@stakohome.cz
www.stakohome.cz
www.inteligentni-byt.cz

Fakturační adresa: Podnikatelská 565, 190 11 Praha 9, Běchovice
Showroom a doručovací adresa: Aloisovská 934/8, 198 00 Praha 9, Hloubětín

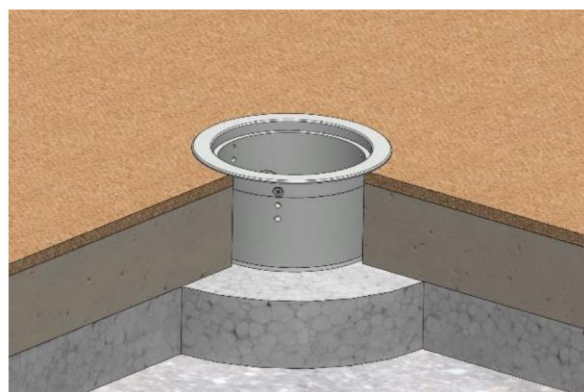
Montážní návrh (pro typ STAKOHOME-9901-A) Varianta instalace do betonu



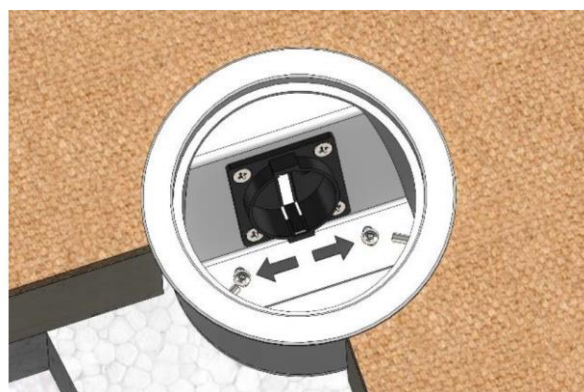
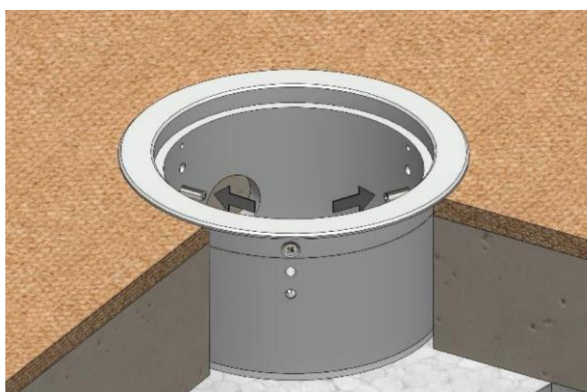
Místo podlahové zásuvky/krabice se nejdříve osadí např. polystyrenovou vložkou nebo bedněním. Podl.krabice má připravené otvory pro kabely: 2x zespodu/dno a 2x ze strany. Rozměry bednění by měly být cca Ø132 mm x výška 100mm.



Po vylití betonu a osazení finální podlahové krytiny, se tento polystyren odstraní.



Podlahová zásuvka se instaluje shora. Trubka/y s kabelem/y (případně jen samotný kabel) se zasune do určených otvorů 25 mm. Přiložené záslepky Ø25 slouží k zaslepení nevyužitého otvoru v podl.boxu. Přiložené záslepky Ø25 mm se mohou použít i jako průchodky (provrtáním) pro jednotlivé kabely. Z podlahové krabice se vyjme/vyšroubuje držák zásuvek včetně samotných zásuvek.

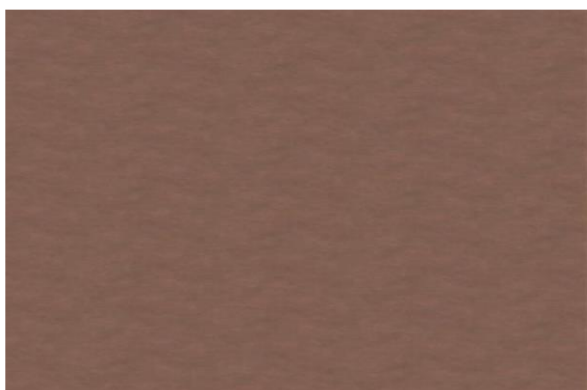


Podlahový box se upevní za pomoci bočních (vnitřních) tří závrtných šroubů, popř.se může ještě použít montážní lepidlo (ze spodní strany horního rámu/límce). Poté se připojí připravené kabely na zásuvky a dvěma šrouby se držák zásuvek připevní zpět na dno podlahového boxu. Pozn.: zásuvka 230V se vždy dodává podle dle norem na příslušném trhu. Pro ČR a SR s ochran.kolíkem.

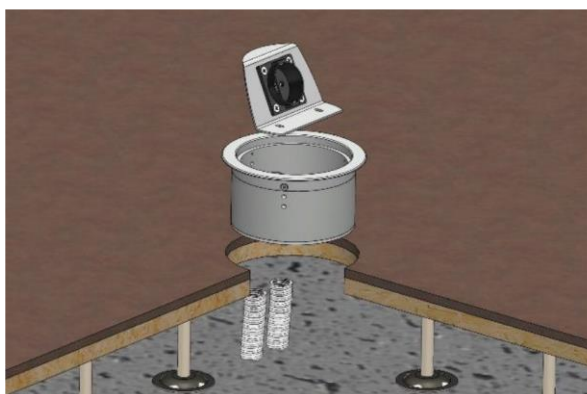


Víko lze použít oboustranně, buď jako přírodní hliník eloxovaný, nebo s krytinou o tl. cca 5 mm, jako je například linoleum, vinyl, koberec.

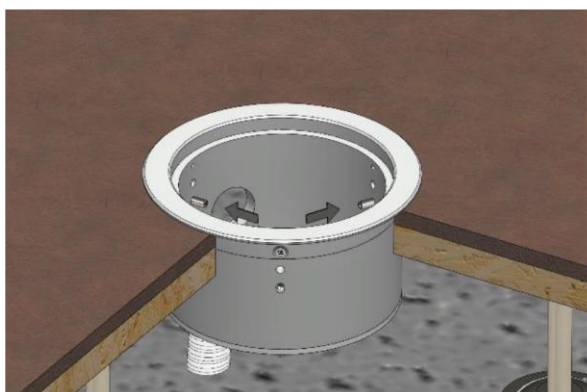
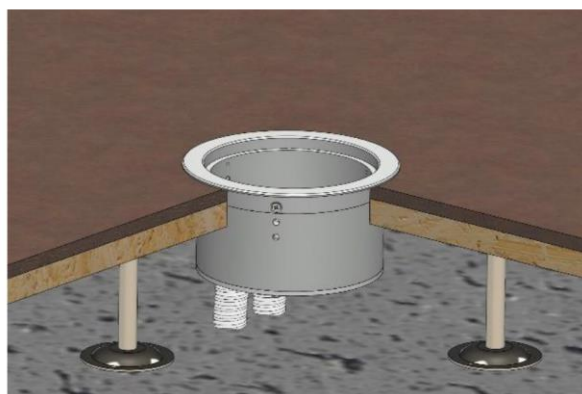
Varianta instalace do duté/dvojité podlahy



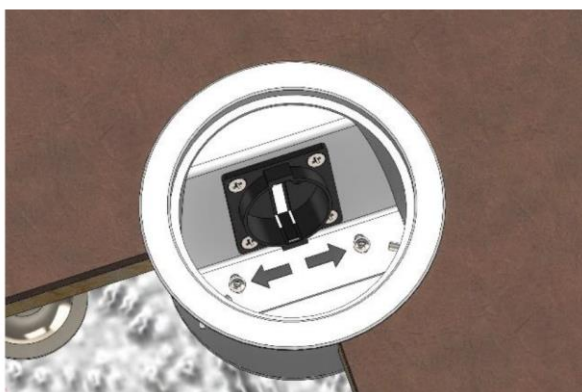
Do požadovaného místa podlahy se vyvrtá otvor cca Ø132 mm.

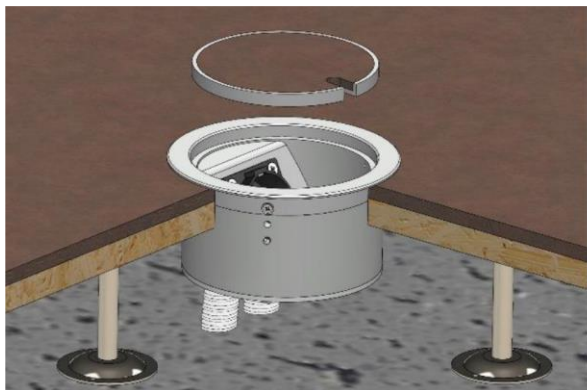


Z podlahové krabice se vyjme/vyšroubuje držák zásuvek včetně samotných zásuvek. Podlahová zásuvka se instaluje shora. Trubka/y s kabelem/y (případně jen samotný kabel) se zasune do určených otvorů 25 mm. Přiložené záslepky Ø25 slouží k zaslepení nevyužitého otvoru v podl.boxu. Přiložené záslepky Ø25 mm se mohou použít i jako průchodky (provrtáním) pro jednotlivé kabely.



Podlahový box se upevní za pomoci bočních (vnitřních) tří závrtných šroubů, popř. se může ještě použít montážní lepidlo (ze spodní strany horního rámu/límce). Poté se připojí připravené kabely na zásuvky a dvěma šrouby se držák zásuvek.





Víčko lze použít oboustranně, buď jako přírodní hliník eloxovaný, nebo s krytinou o tl. cca 5 mm, jako je například linoleum, vinyl, koberec.